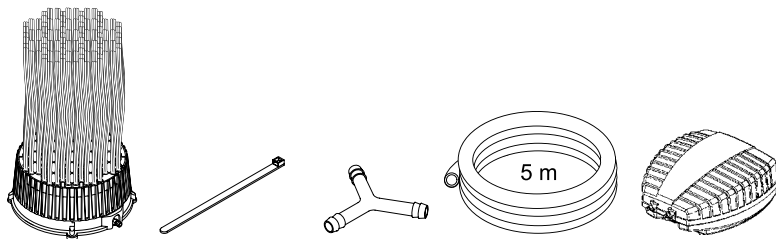


## OXYTEX CWS

- D    **Gebrauchsanweisung**
- GB   **Operating instructions**
- F     **Notice d'emploi**
- NL   **Gebruiksaanwijzing**
- E     **Instrucciones de uso**
- P     **Instruções de uso**
- I     **Istruzioni per l'uso**
- DK   **Brugsanvisning**
- N     **Bruksanvisning**
- S     **Bruksanvisning**
- FIN   **Käyttöohje**
- H     **Használati utasítás**
- PL    **Instrukcja obsługi**
- CZ    **Návod k použití**
- SK    **Návod na použitie**
- SLO   **Navodilo za uporabo**
- HR    **Upute za upotrebu**
- RO    **Instrucțiuni de utilizare**
- BG    **Упътване за употреба**
- UA    **Посібник з експлуатації**
- RUS   **Руководство по эксплуатации**
- RC    **使用手冊**





OxyTex CWS

— 1× — 6× — 1× — 1× — 0×

OxyTex Set 1000 CWS

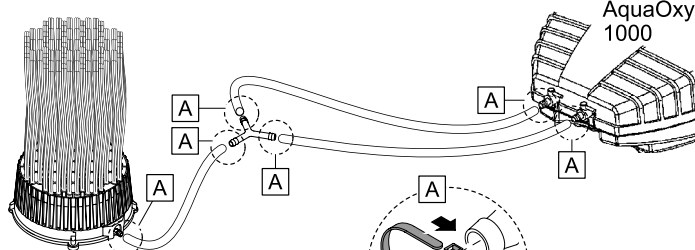
— 1× — 6× — 1× — 2× — 1× AquaOxy 1000

OxyTex Set 2000 CWS

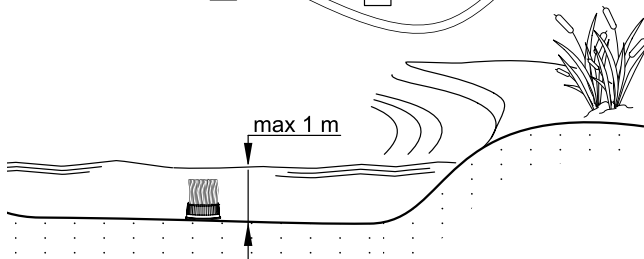
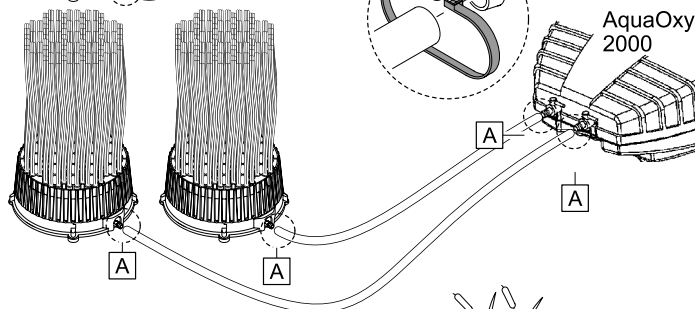
— 2× — 4× — 0× — 2× — 1× AquaOxy 2000

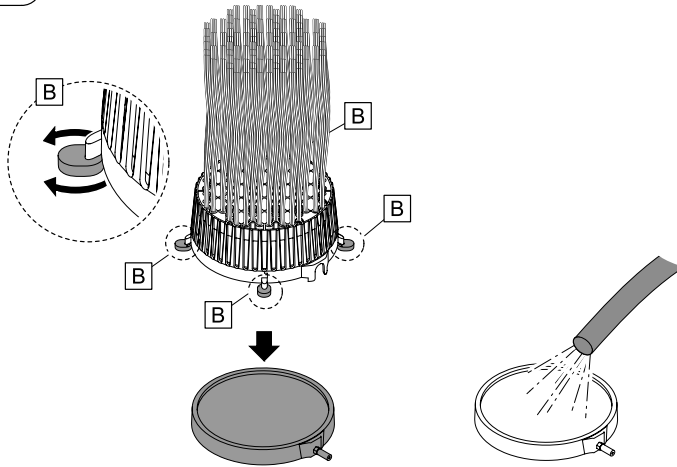


OxyTex CWS  
OxyTex Set 1000 CWS



OxyTex Set 2000 CWS





**OxyTex CWS**

**OxyTex Set 1000 CWS**

**OxyTex Set 2000 CWS**



Ø: 220 mm  
h: 300 mm

Ø: 220 mm  
h: 300 mm

Ø: 220 mm  
h: 300 mm



2 kg

5.8 kg

8.6 kg



x1

x1

x2



x1

x1

x2



+4 ... +35 °C

+4 ... +35 °C

+4 ... +35 °C



max. 0.4 bar

max. 0.4 bar

max. 0.4 bar



✓

✓

✓



Pos.	
1	12257
2	12680
3	12681

