

Fig. 1

	220-240 V / 50 Hz / 5 W	
	300 l / h	<b>Qmax</b>
	0,7 m	<b>Hmax</b>
	1,5 m	

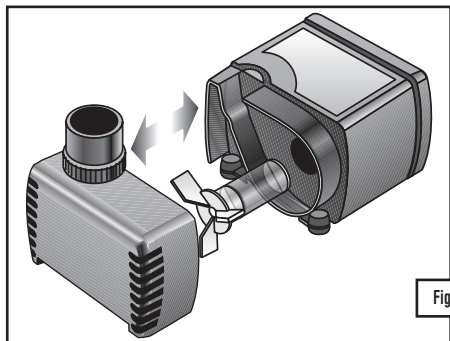


Fig. 2

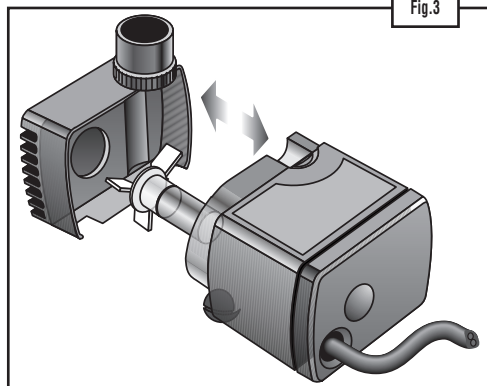


Fig.3

### SK - BEZPEČNOSTNÉ PREDPISY

- Pred pripojením zariadenia na sieť prekontrolujte, či sa jeho prevádzkové napätie (pozri údaje na zariadení) zhoduje s napätím siete.
- Prevádzkujte len s inštalovaným prúdovým ochráničom (max. citlivosť = 0,03 A).
- Pred akýmkoľvek kontaktom s vodou a ponorením rúk do vody treba všetky elektrické zariadenia nachádzať sa vo vode odpojiť od elektrickej siete.
- Čerpadlo sa smie pripájať len na elektrickú zásuvku s nulovým ochranným kontaktom.
- Sieťová šnúra tohto zariadenia sa nesmie opravovať ani vymieňať, v prípade poškodenia treba vymeniť celé zariadenie.
- Toto čerpadlo je určené výlučne na používanie v izbách a vnútorných priestoroch.
- Pozor! Nie je povolené používať zariadenie v bazénoch ani vo vaniach.
- Čerpadlo sa smie používať len pre čiru vodu do teploty 35 °C.

### REGULÁCIA

Primeraný výkon čerpadla nastavíte otáčaním regulačnej páčky medzi hodnotou min. a max. (pozri obr. 1).

### ŌSĚTROVANIE

V pravidelných intervaloch vymývajte filter, rotor a teleso čerpadla (pozri obr. 2), aby ste zabránili usadzovaniu nečistoty a vodného kameňa. Motor je úplne zapuzdrený a pomocou tepelnej ochrany zabezpečený proti prehriatiu a nevyžaduje si žiadnu údržbu. V prípade podozry skontrolujte naprív prívodu prúdu, pripojky a istič elektrického zariadenia. Ak je všetko v poriadku, treba čerpadlo vyčistiť.

### ČISTENIE

Skôr ako pristúpíte k niektorej manipulácii, odpojte naprív od elektrického napájania všetky prístroje nachádzajúce sa vo vode. Z telesa motora vyberte filter, otvoríte ho a vyhladiť z držiaka rotor (pozri obr. 2), potom všetky súčasťi starostlivo vymývajte pomocou netoxikovej kefy. V prípade potreby odstráňte usadeniny vodného kameňa tým, že súčasťi filtra dáte na niekoľko hodín do octu alebo do citrónovej šťavy.

### Záruka

Za tento produkt Pontec poskytujeme záruku 24 mesiacov. Záručná doba začína plynúť dňom predaja alebo predtým pri prvom uvedení do prevádzky. Táto listina je platná iba s dokladom o kúpe. Neša záruka sa vzťahuje na chyby materiálu a na výrobné chyby. Reklamácie, ktorých príčina sa vzťahuje na nesprávnu montáž alebo obsluhu ako aj na nedostatočnú údržbu, na pôsobenie mrazu, usadeniny vodného kameňa alebo pokusy o neodbornú opravu, ako aj všetky poškodenia následkom opotrebovania (špinák na rotora) sú z našej záruky vylúčené. Pri výrobe používame zásadne kvalitný materiál. Ak by sa produkt napriek tomu podnel na opravenú reklamáciu, máte nárok podľa nášho uváženia, buď na bezplatnú opravu alebo na výmenu za nové, poškodené súčasti. Vyžadujeme si právo účtovať montážne náklady. Záručné opravy sa zisťujú vykonávajú v našej firme alebo v autorizovanom servisnom podniku. Neúčtujeme za následné škody, ktoré vzniknú výpadkom tohto produktu. Keby ste potrebovali uplatniť záruku, zašlite reklamovaný produkt alebo jeho časť.



**numa**  
PROFESIONÁLNE FILTRÁCIE JAZIEROK