

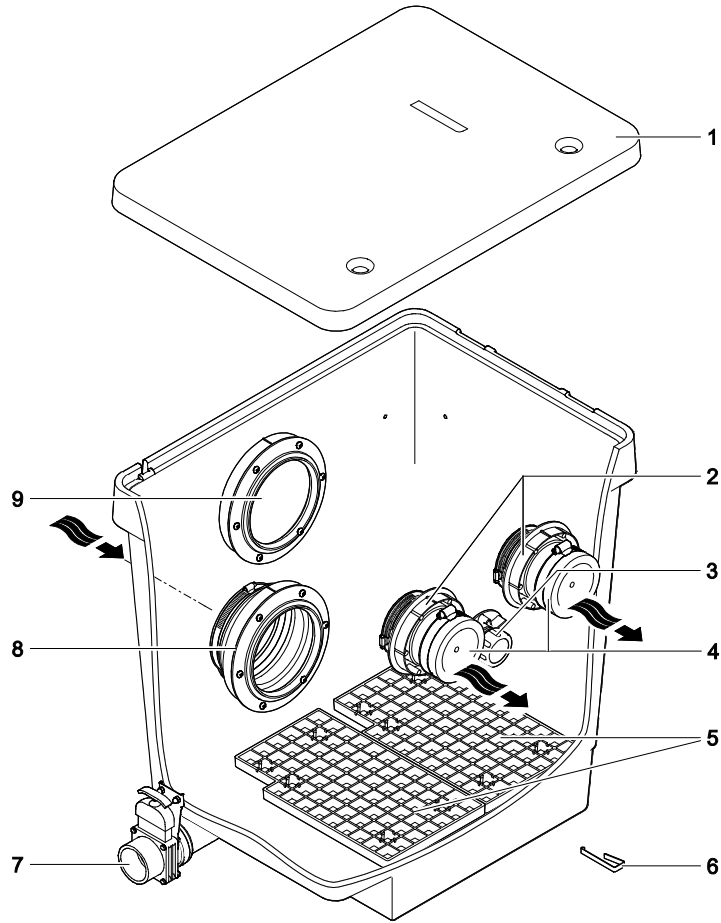
## ProfiClear Premium Compact / Classic Pumpenkammer

DE	Gebrauchsanleitung
EN	Operating instructions
FR	Notice d'emploi
NL	Gebruiksaanwijzing
ES	Instrucciones de uso
DA	Brugsanvisning
SV	Bruksanvisning
HU	Használati útmutató
PL	Instrukcja użytkowania
CS	Návod k použití
RU	Руководство по эксплуатации



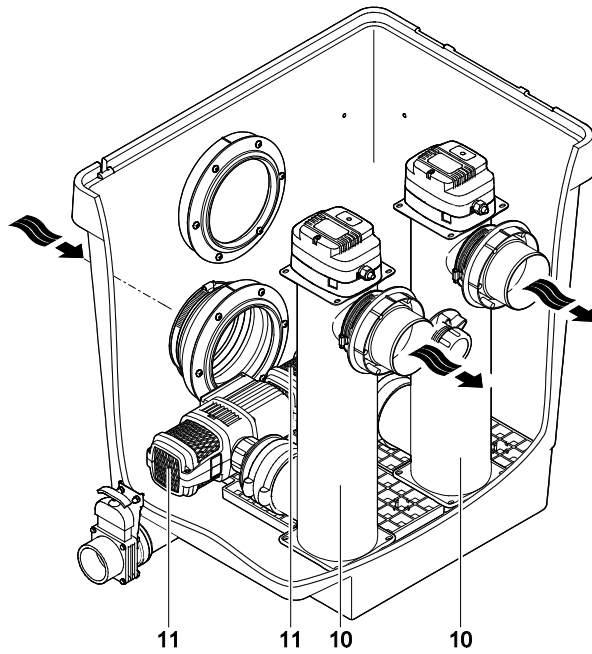


A



ProfiClear0095

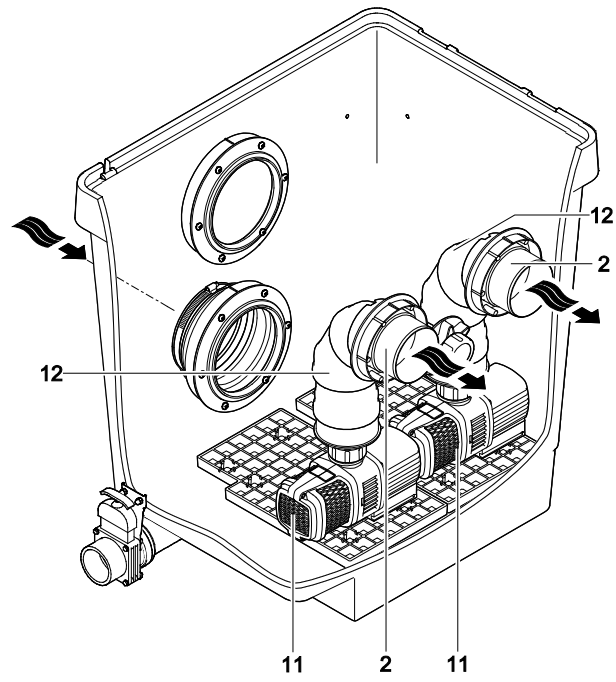
B



ProfiClear0086

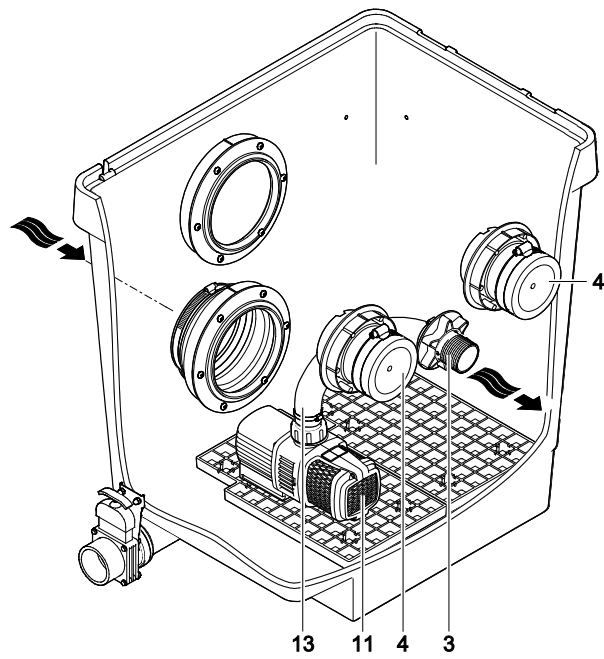


C

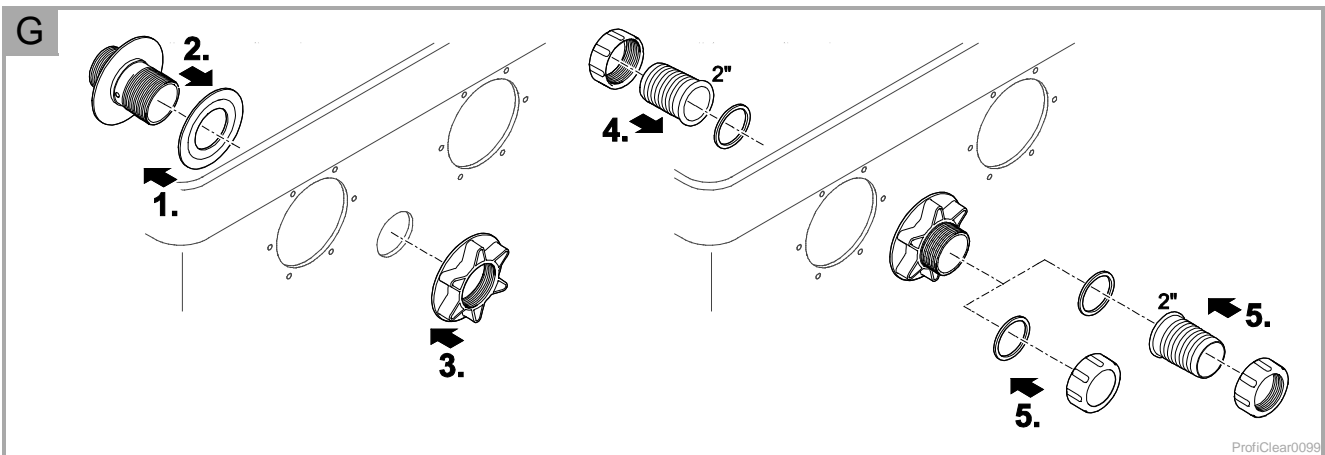
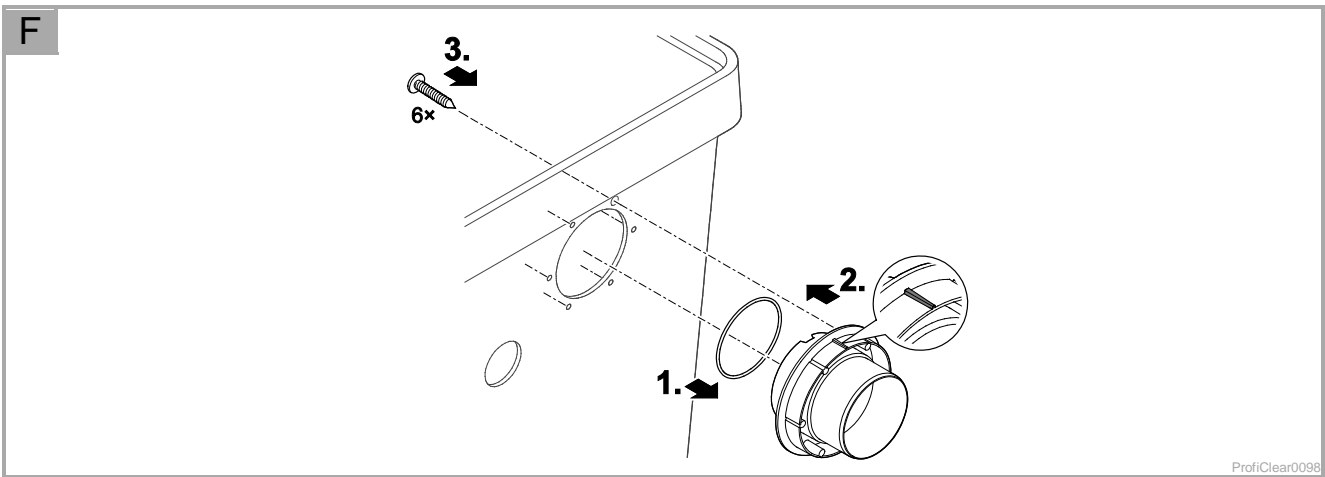
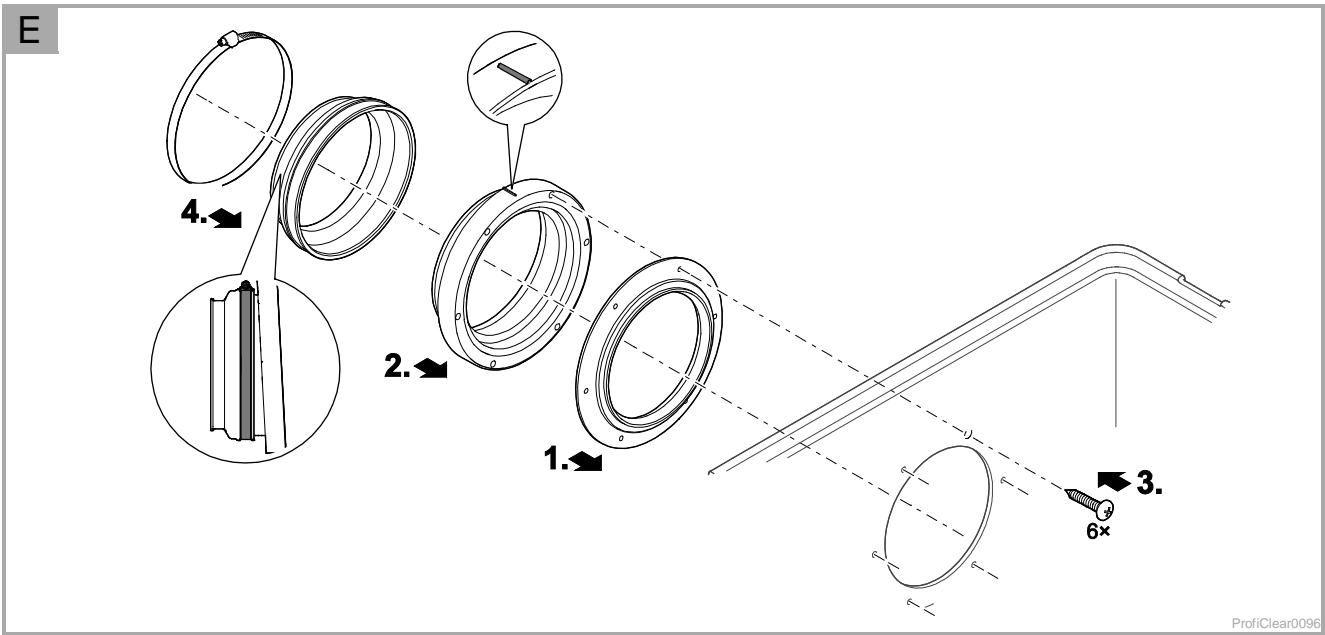


ProfiClear0088

D

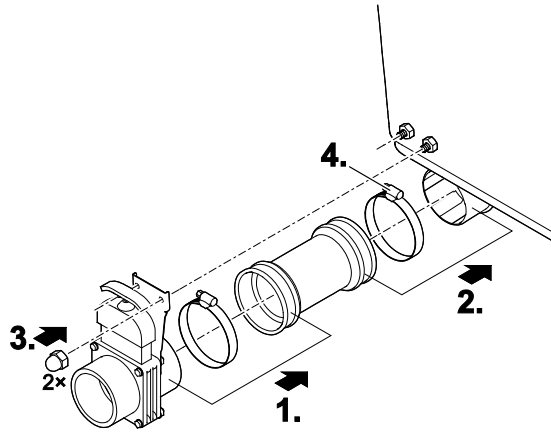


ProfiClear0087



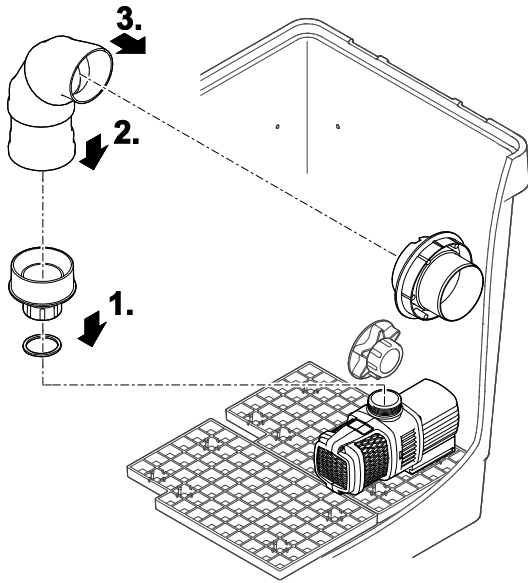


H



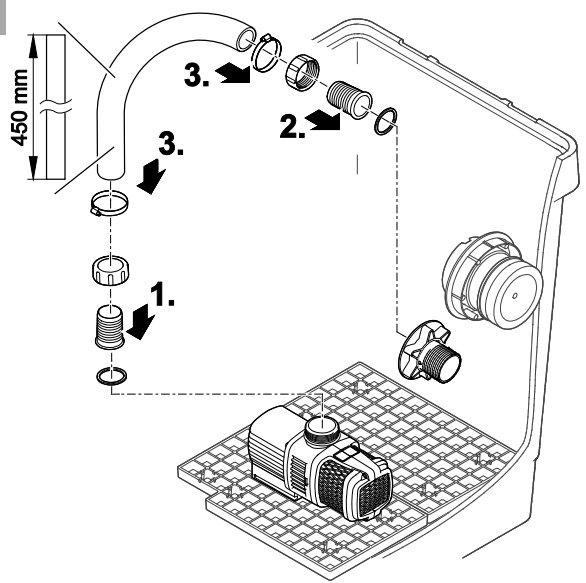
ProfiClear 0097

I



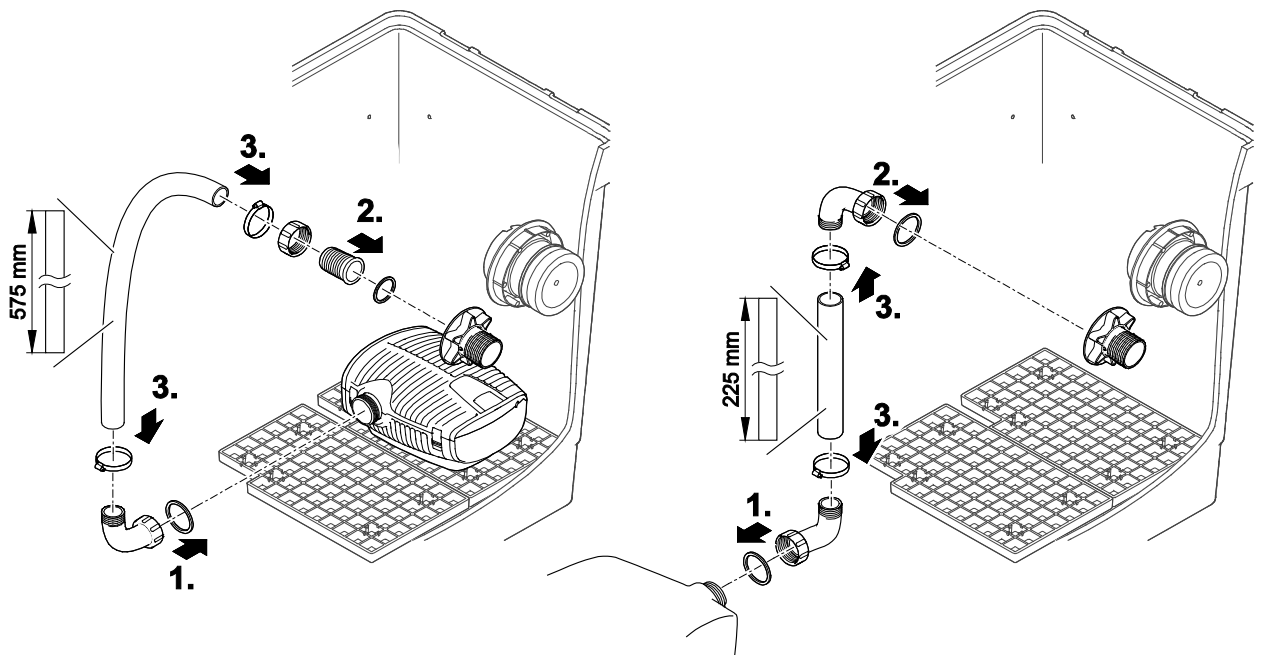
ProfiClear0090

J

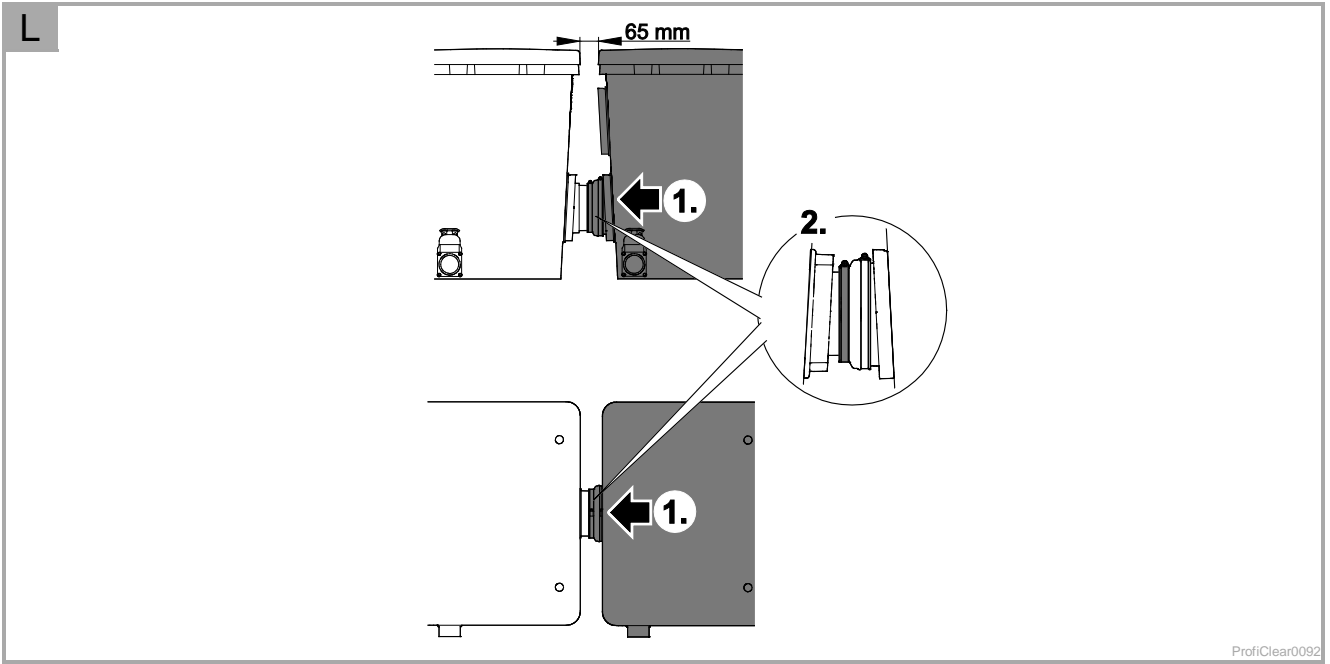


ProfiClear 0091

K



ProfiClear0089



## Obsah

1.	Pokyny k tomuto návodu k použití .....	98
1.1	Symboly použité v tomto návodu .....	98
2.	Popis výrobku .....	99
2.1	Objem dodávky a konstrukce přístroje .....	99
2.2	Popis funkcí .....	99
2.3	Volitelné stupně výstavby při instalaci v gravitačním systému .....	99
2.4	Použití v souladu s určeným účelem .....	100
3.1	Nebezpečí vznikající kombinací vody a elektrické energie .....	100
4.	Montáž .....	100
4.1	Připravte napojení přístroje .....	100
4.2	Čerpadlo filtru instalujte do nádoby .....	102
4.2.1	Čerpadlo AquaMax Gravity Eco připojte na vyústění DN 110 .....	102
4.2.2	Čerpadlo AquaMax Gravity Eco připojte na vyústění 2" .....	102
4.2.3	Čerpadlo AquaMax Eco Premium připojte na vyústění 2" .....	102
4.3	Instalujte do nádoby UVC čerpadlo .....	102
5.	Instalace a připojení .....	103
5.1	Naplánujte instalaci .....	103
5.2	Pokyny k potrubí .....	103
5.3	Nainstalujte čerpací komoru a spojte ji s předchozími filtračními moduly .....	103
5.4	Vytvořte zpětný odvod vody k jezírku .....	103
6.	Uvedení do provozu .....	104
7.	Odstraňování poruch .....	104
8.	Čištění a údržba .....	105
8.1	Vyčistěte nádobu .....	105
9.	Uložení / Přezimování .....	105
10.	Likvidace .....	105
11.	Technické údaje .....	106
	Náhradní díly .....	117

## Překlad originálu Návodu k použití.

### 1. Pokyny k tomuto návodu k použití

Vítejte u OASE Living Water. Koupě tohoto výrobku **ProfiClear Pumpenkammer Compact/Classic** byla dobrou volbou.

Ještě před prvním použitím tohoto zařízení si pečlivě pročtěte návod k použití a dobře se s vaším novým zařízením seznámte. Veškeré práce na tomto a s tímto přístrojem mohou být prováděny jen podle přiloženého návodu.

Bezpodmínečně dodržujte bezpečnostní pokyny pro správné a bezpečné používání.

Tento návod k použití pečlivě uschovejte. Při změni vlastníka předejte i návod k použití.

#### 1.1 Symboly použité v tomto návodu

Symboly, použité v tomto návodu k použití mají následující význam:



##### **Nebezpečí zranění osob nebezpečným elektrickým napětím**

Symbol upozorňuje na bezprostředně hrozící nebezpečí, které může mít za následek smrt nebo těžká poranění, pokud nejsou přijata příslušná opatření.



##### **Nebezpečí zranění osob všeobecným zdrojem nebezpečí**

Symbol upozorňuje na bezprostředně hrozící nebezpečí, které může mít za následek smrt nebo těžká poranění, pokud nejsou přijata příslušná opatření.



Důležitý pokyn pro bezporuchovou funkci.

A Odkaz na jeden z obrázků., např. obrázek A.

→ Odkaz k jiné kapitole.



## 2. Popis výrobku

K filtračnímu systému OASE ProfiClear Premium Compact patří bubnová filtrační jednotka ProfiClear Premium Compact a volitelná ProfiClear čerpací komora Compact/Classic. V závislosti na modelu může filtrační systém provozován jako čerpací systém nebo jako gravitační systém. ProfiClear čerpací komora Compact/Classic může být také připojena k modulům řady ProfiClear Classic.

### 2.1 Objem dodávky a konstrukce přístroje

<input type="checkbox"/> A	ProfiClear čerpací komora Compact/Classic	Počet
1	Kryt nádoby	1 KS
2	Výpust' DN 110 - Volitelná přípojka pro UVC čeridlo Bitron Gravity - Volitelná přípojka pro čerpadlo filtru jako například AquaMax Gravity Eco	2 KS
3	Průchodka 2", uzavřená zátkou - Volitelná přípojka pro pumpu filtru typu AquaMax Eco	1 KS
4	Uzavírací krytka pro vyústění DN 110	1 KS
5	Mřížové dno - pro volitelnou instalaci čerpadel filtru, vyplave, pokud není zatíženo	1 KS
6	Plechová svorka - Slouží v případě dodatečných přístrojů instalovaných v nádobě k upevnění přípojných vedení k vnitřnímu okraji nádoby	1 KS
7	Výpust' nečistot DN 75 s uzavíracím šoupátkem	2 KS
8	Přívod DN 110 - Možnost spojení s ProfiClear Premium Compact	1 KS
9	Průchodka 150 mm, uzavřena nasazovacím uzávěrem - Možnost spojení s ProfiClear Classic	1 KS

### 2.2 Popis funkcí

Modul ProfiClear čerpací komora Compact/Classic slouží k uložení čerpadel a jednotek BitronGravity UVC. Nabízí Vám možnost přizpůsobení individuálnímu stavu Vašeho jezírka. Čerpací komoru je možné zabudovat do gravitačního i do čerpacího systému.

Pro instalaci v souladu s normou stačí vzdálenost 2 m od koupacího jezírka, při použití 12 V zařízení nebo i méně.

(Pozor: v některých zemích mohou být předepsány větší vzdálenosti).

### 2.3 Volitelné stupně výstavby při instalaci v gravitačním systému

Pro instalaci v gravitačním systému může být Modul ProfiClear čerpací komora Compact/Classic rozšířena zabudováním filtračních čerpadel a UVC čeridel. K tomu je možné využít přípojky DN 110 a 2".

- ▶ Jako čerpadla filtru se hodí:
  - AquaMax Gravity Eco
  - AquaMax Eco Premium
  - AquaMax Eco Twin (max. 1 KS)
  - AquaMax Eco Twin (max. 1 KS)
- ▶ Jako UVC čeridlo se hodí: Bitron Gravity
- ▶ Na obrázcích B, C, D jsou zobrazeny některé možnosti připojení na příkladu filtrační pumpy AquaMax Gravity Eco:
  - B: AquaMax Gravity Eco (11), připojený k UVC čeridlu Bitron Gravity (10)
  - C: AquaMax Gravity Eco (11), spojte pomocí potrubí DN 110 (12) s vyústěním DN 110 (2)
  - D: AquaMax Gravity Eco (11), spojte pomocí hadice 2" (13) s vyústěním 2" (3)
  - D: Zátka DN 110 (4) uzavírá nepoužité vyústění DN 110
- ▶ Další možnosti na vyžádání! Prosím dodržujte návod k použití čerpadel filtru resp. UVC čeridel.

## 2.4 Použití v souladu s určeným účelem

ProfiClear Pumpenkammer Compact/Classic, dále jen přístroj, se smí používat výhradně podle níže uvedených pokynů:

Pro přístroj platí následující omezení:

- ▶ Provoz pouze s vodou při teplotě vody +4 °C ... +35 °C.
- ▶ Nikdy nečerpejte jiné kapaliny než vodu.
- ▶ Nikdy neprovozujte bez průtoku vody.
- ▶ Nepoužívat pro komerční nebo průmyslové účely.
- ▶ Nepoužívat ve spojení s chemikáliemi, potravinami, lehce zápalnými nebo výbušnými látkami.

## 3. Bezpečnostní pokyny

Tento přístroj nesmí být používán dětmi do 8 let a kromě toho i osobami se sníženými fyzickými, sensorickými nebo mentálními schopnostmi nebo nedostatkem zkušeností a vědomostí, pokud nejsou pod dohledem nebo nebyly poučeny o bezpečném používání přístroje a mohou z tohoto důvodu vzniknout nebezpečí.

Děti si nesmí s přístrojem hrát.

Čištění a uživatelská údržba nesmí být prováděna dětmi bez dozoru.

### 3.1 Nebezpečí vznikající kombinací vody a elektrické energie

- ▶ Kombinace vody a elektrické energie může při připojení v rozporu s předpisy nebo nesprávné manipulaci vést k usmrcení nebo těžkým poraněním.
- ▶ Než sáhnete do vody, odpojte od napětí přístroje, které se nachází ve vodě.

## 4. Montáž

- ▶ Potřebujete následující nástroje:
  - Klíč s očkem 10 mm
  - Nástrčný klíč 7 mm, nástrčný klíč 8 mm
  - Křížový šroubovák PZ3
  - Aku šroubovák Bit PZ3 (nenastavujte na "vrtání"!)

### 4.1 Připravte napojení přístroje

Před instalací, napojením a uvedením do provozu je nutné ještě splnit následující úkoly:

- Buď namontujte 1 x vyústění Ø 110 mm ( A 8)
- nebo (možnost při připojení na uspořádání filtrů ProfiClear Premium ) vyústění Ø 110 mm uzavřete a namontujte 1 x průchodku 150 mm ( A 9)
- 2 x namontujte vyústění DN 110 ( A 2)
- 1 x namontujte vyústění 2" ( A 3)
- 1 x namontujte uzavírací šoupátko DN 75 ( A 7)
- ▶ Pro následující práce sejměte kryt nádoby.

### **Namontujte přívod Ø 110 mm**

ProfiClear čerpací komora Compact/Classic může zakončit jak uspořádání filtrů ProfiClear Premium Compact, tak i uspořádání filtrů ProfiClear Classic. V závislosti na tom se musí vyústění namontovat výše nebo níže a nepoužívaný otvor ve stěně nádoby se musí zavřít nebo zůstat zavřený.

ProfiClear Classic: Použijte horní otvor.

ProfiClear Premium Compact: Použijte spodní otvor.

Postupujte následovně:

E

1. Pokud tak ještě nebylo učiněno: Vsaďte zvenčí do stěny nádoby těsnění. Přitom schéma otvorů těsnění vyrovnejte se schématem otvorů nádoby.
2. Na těsnění nasadte přívod.
  - Značka ve tvaru jazýčku musí ukazovat nahoru na schéma otvorů.
3. Těsnění a přívod zevnitř upevněte šrouby s čočkovitou hlavičkou.
  - Všechny šrouby utáhněte do kříže aku šroubovákem, aby těsnění rovnoměrně doléhalo. Šrouby dotáhněte křížovým šroubovákem.
4. Přetáhněte gumový nátrubek přes přívod a upevněte hadicovou sponou.
  - Hadicovou sponu natočte tak, aby byl šroub přístupný ze strany. Usnadní to následující kroky montáže.

### **Namontujte vyústění DN 110**

Postupujte následovně:

F

1. Na vyústění nasadte O-kroužek
2. Vyústění vsaďte zvenčí do stěny nádoby.
  - Značka ve tvaru jazýčku musí ukazovat nahoru na schéma otvorů.
3. Vyústění upevněte zvenčí pomocí šroubů s čočkovitou hlavičkou.
  - Všechny šrouby utáhněte do kříže aku šroubovákem, aby těsnění rovnoměrně doléhalo. Šrouby dotáhněte křížovým šroubovákem.
4. V případě nutnosti: Uzavřete vyústění pomocí uzavírací krytky nebo připojte další trubky DN 110.

### **Namontujte vyústění 2"**

Postupujte následovně:

G

1. Ploché těsnění nasuňte na průchodku 2".
2. Průchodku 2" (dlouhá strana dopředu) nasadte zevnitř na otvor.
3. Zajistěte průchodku 2" pomocí křídlové upínací matice.
4. Hadicové hrdlo 2" s plochým těsněním našroubujte zevnitř na průchodku 2".
5. Volitelnou krytku s plochým těsněním nebo hadicové hrdlo 2" s plochým těsněním a převlečnou maticí našroubujte zvenčí na průchodku 2".

### **Namontujte uzavírací šoupátko DN 75**

Postupujte následovně:

H

1. Uzavírací šoupátko zasadte do nátrubku a zajistěte hadicovou sponou.
2. Nátrubek nasadte na průchodku.
3. Plechový držák uzavíracího šoupátka zajistěte zvenčí na nádobě pomocí kloboučkových matic.
4. Zajistěte hadicovou spojku na průchodce.

## 4.2 Čerpadlo filtru instalujte do nádoby

V čerpací komoře mohou být umístěna maximálně dvě filtrační čerpadla AquaMax Gravity Eco nebo AquaMax Eco Premium. Jako vyústění se používají podle vlastního výběru buď vyústění DN 110 nebo vyústění 2". Nepoužité přírady se musí zavřít pomocí přiložených uzavíracích ucpávek.

### 4.2.1 Čerpadlo AquaMax Gravity Eco připojte na vyústění DN 110

- ▶ V čerpací komoře mohou být instalovány maximálně dva UVC čerpadla Bitron Gravity ve spojení se dvěma čerpadly AquaMax Gravity Eco. Upozornění pro montáž naleznete v návodu k použití k Bitron Gravity.

Pro optimální spojení čerpadla AquaMax Gravity Eco s vyústěním DN 110 použijte trubkové spojení sestávající z kombinace (DN 110): Spojovací koleno 45° - krátká rovná trubka - spojovací koleno 45° - krátká rovná trubka.

Postupujte následovně:

I

1. Čerpadlo připravte podle příslušného návodu k obsluze spolu s přípojným adaptérem pro přípojku DN 110.
2. Seřídte potrubní spojení, sestávající ze dvou 45° spojovacích kolen a spojovacího nátrubku, pro spojení čerpadla filtru s průchodkou DN 110, slepte a upevněte na přípojný adaptér čerpadla filtru (pojistka proti vytažení nebo přilepení). Čerpadlo filtru vsadte do nádoby.
3. Potrubní spojení stejným způsobem spojte s průchodkou DN 110

### 4.2.2 Čerpadlo AquaMax Gravity Eco připojte na vyústění 2"

Postupujte následovně:

J

1. Hadicové hrdlo 2" s vloženým plochým těsněním a převlečnou maticí namontujte na čerpadlo filtru.
2. Hadicové hrdlo 2" s vloženým plochým těsněním a převlečnou matkou našroubujte zevnitř na průchodku 2".
3. Vytvořte hadicové propojení a na obou stranách zajistěte hadicovou sponou.

### 4.2.3 Čerpadlo AquaMax Eco Premium připojte na vyústění 2"

Čerpací komora nabízí prostor pro zabudování jednoho filtračního čerpadla AquaMax Eco Premium. Filtrační čerpadlo se připojí na vyústění 2". Pro spojení se použije hadice 2", která by se měla prostřednictvím spojovacích kolen připojit na filtrační čerpadla.

OASE doporučuje spojovací koleno 2", objed. č.: 50540.

Postupujte následovně:

K

1. Spojovací koleno 2" (vložené ploché těsnění) namontujte na čerpadlo filtru.
2. Hadicové hrdlo 2" (vložené ploché těsnění) resp. spojovací koleno 2" (vložené ploché těsnění) namontujte zevnitř na průchodku 2".
3. Vytvořte hadicové propojení a na obou stranách zajistěte hadicovou sponou.

## 4.3 Instalujte do nádoby UVC čerpadlo

- ▶ V čerpací komoře mohou být instalovány maximálně dva UVC čerpadla Bitron Gravity ve spojení se dvěma čerpadly AquaMax Gravity Eco. Upozornění pro montáž naleznete v návodu k použití k Bitron Gravity.

## 5. Instalace a připojení

### 5.1 Naplánujte instalaci



#### Upozornění:

K převozu a instalaci přístroje použijte vhodné pomůcky pro přepravu a přenos.  
Přístroj má hmotnost vyšší než 25°kg. (→ Technické údaje)

Naplánujte instalaci filtračního systému. Pečlivým naplánováním a zohledněním okolních podmínek dosáhnete optimálních provozních podmínek.

Základní podmínky, které je nutno dodržovat:

- ▶ Filtrační moduly mají v naplněném stavu vysokou hmotnost. Zvolte vhodný podklad (minimálně vyložení deskami, ideálně vybetonování), abyste zabránili klesání.
- ▶ Do plánu zahrňte dostatečně velký prostor umožňující volný pohyb pro provádění čisticích a údržbářských prací.
- ▶ Odvedte znečištěnou vodu do kanalizace, nebo tak daleko od jezírka, aby nemohla odtéct zpět do jezírka.
  - Pokud odvádíte hrubou špínu a odpadní vodu do společného potrubí, použijte minimálně potrubí DN 110.
- ▶ Naplánujte vhodné zachycování hrubé špíny, např. ProfiClear Compact nebo modul bubnového filtru ProfiClear Premium.

### 5.2 Pokyny k potrubí

- ▶ Použijte vhodné potrubí.
- ▶ Nepoužívejte žádné pravoúhlé díly potrubí. Vysoce efektivní jsou kolena s maximálním úhlem 45°.
- ▶ Pro trvalé a bezpečné spojení plastové potrubí slepte, nebo použijte nátrubkové spojky s pojistkou proti vytažení.
- ▶ Stojící voda nemůže při silném mraze unikat, což vede k prasknutí potrubí. Pokládejte proto potrubí se spádem (50 mm/m), aby se mohlo vyprázdnit.
- ▶ V případě gravitačního systému musí být možné přívod z jezírka a případně odvod do jezírka při údržbě a opravě uzavřít. Instalujte proto vhodná uzavírací šoupátka.

### 5.3 Nainstalujte čerpací komoru a spojte ji s předchozími filtračními moduly

Postupujte následovně:

L

1. Čerpací komoru umístěte za jednotku bubnového filtru tak, aby její výpustné hrdlo nádoby bylo až na doraz v pryžové objímce čerpací komory.
  - Všechna zavírací šoupátka odtoků znečištěné vody se nachází na stejné straně.
2. Spojení zajistěte pomocí hadicových spon.
3. Nejprve položte nahoru šroub hadicové spony a potom jej utáhněte. Usnadní to následující kroky montáže.

### 5.4 Vytvořte zpětný odvod vody k jezírku

Po proběhnutí všech čisticích stupňů je nutné vyčištěnou vodu odvést zpět do jezírka. Za tímto účelem připojte na obě vyústění DN 110 potrubí DN 110.

## 6. Uvedení do provozu

Postupujte následovně:

1. Dole na nádobě zavřete uzavírací šoupátko pro vyústění nečistot DN 75.
2. Zkontrolujte kompletnost celého filtračního systému (potrubí a hadice).
3. Nádobu naplňte vodou:
  - Čerpací systém: Zapněte čerpadlo filtru.
  - Gravitační systém: Otevřete uzavírací šoupátko (přívod a odvod) uspořádání filtrů, abyste umožnili průtok vody.
4. Zkontrolujte těsnost všech potrubí, hadic a jejich přípojek.
  - Bobtnající těsnění mohou být ze začátku netěsná, protože se plně utěsní až při kontaktu s vodou.
5. Když jsou všechny nádoby filtru naplněny vodou, zapněte ostatní elektrické přístroje (na př. pumpy filtru). Při požití startérů filtru (např. OASE BioKick) však nechte UVC čeridlo minimálně 24 hodin vypnuté, aby nebylo narušeno kolonizování filtračních materiálů bakteriemi.

## 7. Odstraňování poruch

Porucha	Možná příčina	Náprava
Žádný proud vody	Čerpadlo filtru není zapnuto.	Zapněte čerpadlo filtru, zapojte síťovou zástrčku
	Přívod k filtračnímu systému nebo odtok do jezírka je ucpaný	Vyčistěte přívod resp. odvod
Nedostatečný proud vody	Odtok ve dně, trubka resp. hadice je ucpaná	Vyčistěte, popř. vyměňte
	Hadice je přelomená	Zkontrolujte hadici, popř. ji vyměňte
	Příliš velké ztráty ve vedeních	Zkraťte délku vedení na nezbytné minimum
Z nádoby není vyváděna žádná voda	Čerpadlo filtru v nádobě je defektní	Viz návod k obsluze k čerpadlu filtru

## 8. Čištění a údržba



**Pozor!** Nebezpečné elektrické napětí!

**Možné následky:** Smrt nebo těžká zranění.

**Ochranná opatření:** Dříve než sáhnete do vody a před pracemi na přístroji odpojte síťové napětí a zajistěte proti neúmyslnému opětovnému zapnutí.

- ▶ Pouze v případě nezvykle vysokého znečištění je nutné celý filtrační systém odstavit z provozu za účelem čištění a údržby.
- ▶ Nepoužívejte žádné chemické čisticí prostředky, neboť ty zabíjí filtrační bakterie.

### 8.1 Vyčistěte nádobu

Postupujte následovně:

1. Vypněte všechny pumpy filtru.
2. Vypněte všechny ostatní elektrické přístroje filtračního systému (např. čisticí přístroj UVC)
3. Pouze gravitační systém: Zavřete uzavírací šoupátka (přívod a odvod) filtrační řady, abyste tím zabránili dalšímu toku vody.
4. Dole na nádobě otevřete uzavírací šoupátko pro vyústění znečištění DN 75 a znečištěnou vodu povoleným způsobem zlikvidujte.
5. Provedte čisticí opatření.
6. Zavřete uzavírací šoupátko.
7. Filtrační systém opět uveďte do provozu. (→ Uvedení do **provozu**)

## 9. Uložení / Přezimování

**Přístroj je umístěn tak, aby byl chráněn před mrazem:**

Provoz přístroje je možný, pokud je dodržena minimální teplota vody +4 °C.

**Přístroj není chráněn před mrazem:**

Při teplotách vody pod +8° nebo nejpozději tehdy, když se očekávají mrazy, musíte uvést zařízení mimo provoz.

- ▶ Vypustěte přístroj, jak jen je to možné, a proveďte důkladné čištění a zkontrolujte, zda nevykazuje škody.
- ▶ Veškeré hadice, potrubí a přípojky vyprazdňujte tak dlouho, jak jen je to možné.
- ▶ Uzavírací šoupátko nechte otevřené.
- ▶ Nádobu filtru zakryjte tak, aby se do ní nemohla dostat dešťová voda.
- ▶ Vedení a uzavírací šoupátko, které jsou v kontaktu s vodou, chraňte před mrazem.

## 10. Likvidace

Podpořte naši snahu o zachování životního prostředí a dbejte následujících pokynů k likvidaci!

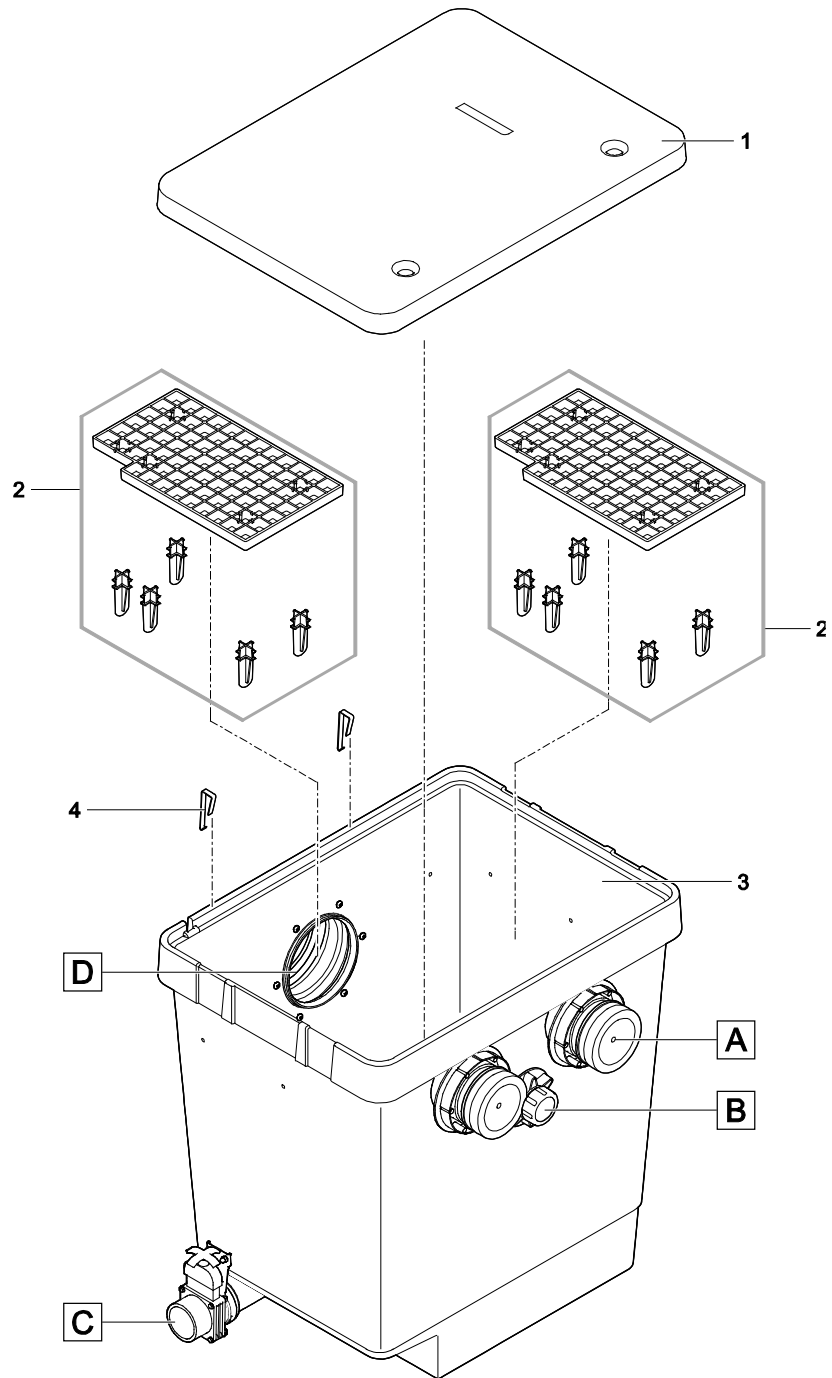
Proveďte likvidaci přístroje podle tuzemských zákonných předpisů.

## 11. Technické údaje

<b>ProfiClear čerpací komora Compact/Classic</b>			
Rozměry	D x Š x V	mm	830 x 665 x 820
Hmotnost	bez vody	kg	36,50
	s vodou, ale bez přístrojů	kg	265
Přívod	Připojení		DN 110
	Počet	KS	2
	Připojení		DN 150
	Počet	KS	1
Výpusť	Připojení		DN 110
	Počet	KS	2
	Připojení		2"
	Počet	KS	1
Výpusť nečistot	Připojení	KS	DN 75
	Počet		1
Oběhový výkon	Maximum	l/h	25000

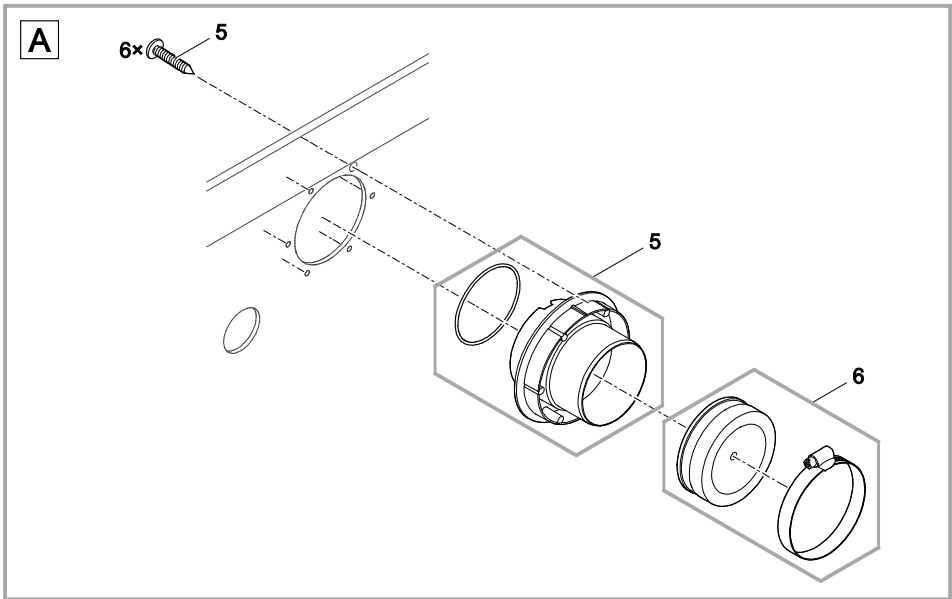


Pos.	ProfiClear Compact Pumpenkammer
1	19333
2	35407
3	42856
4	18842

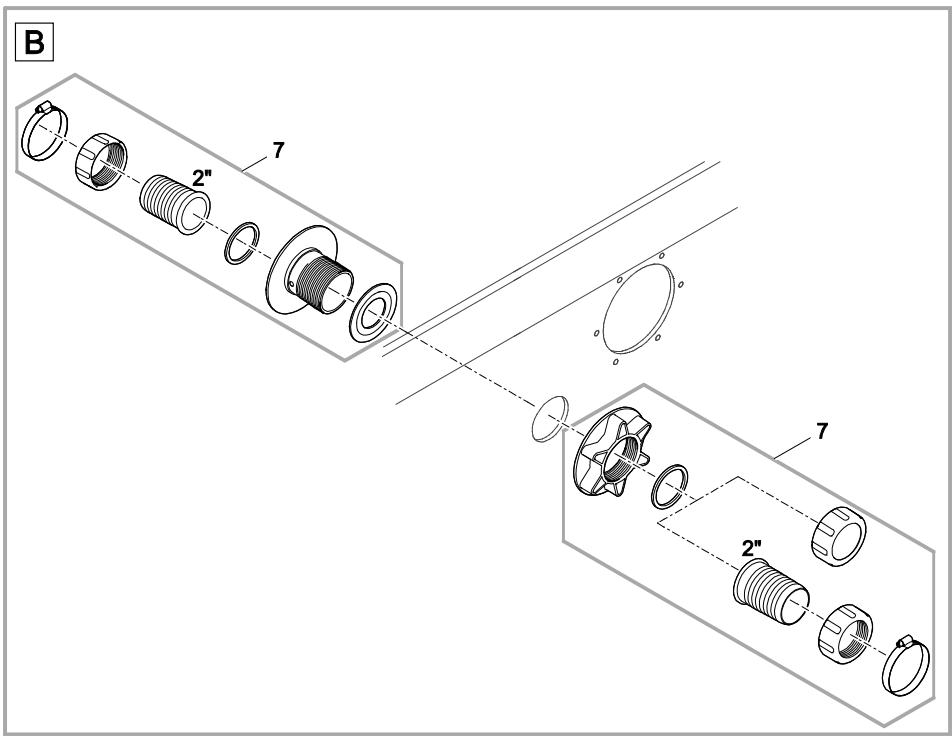


ProfiClear0063

Pos.	ProfiClear Pumpenkammer Compact/Classic
5	19005
6	16387
7	18833

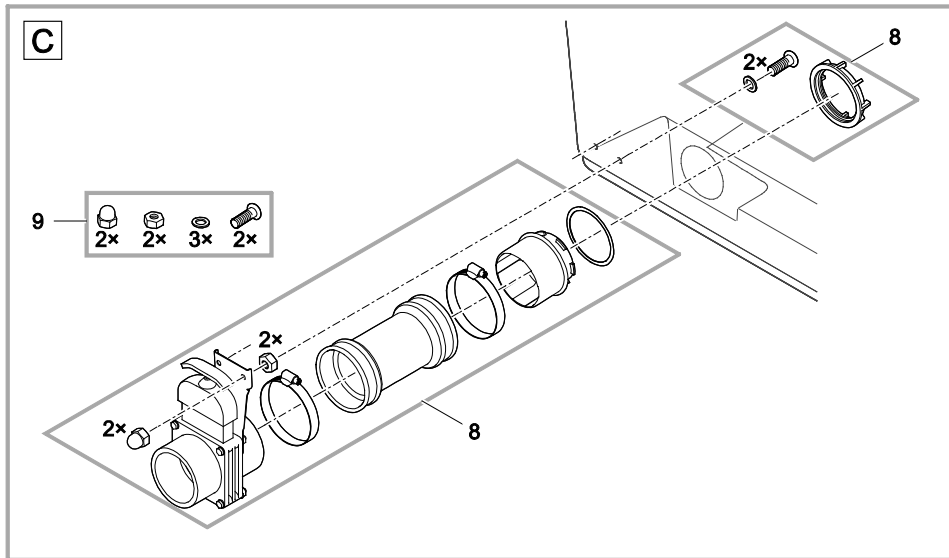


ProfiClear0064

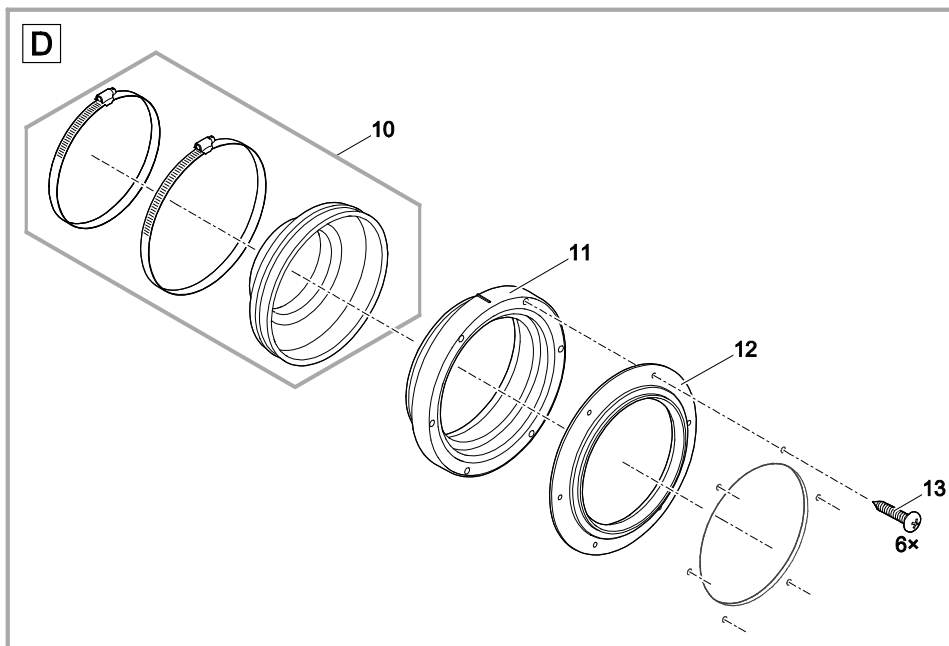


ProfiClear0093

Pos.	ProfiClear Pumpenkammer Compact/Classic
8	18446
9	18448
10	42980
11	26987
12	26957
13	27572



ProfiClear0094



ProfiClear0065



**OASE GmbH · [www.oase-livingwater.com](http://www.oase-livingwater.com)**  
Tecklenburger Straße 161 · 48477 Hörstel · Germany